

Istituto Zooprofilattico Sperimentale della Lombardia e dell'Emilia Romagna "Bruno Ubertini"

Via Bianchi, 9
25124 Brescia (BS)



PROGETTO/Project

Separazione impiantistica ed edile dei laboratori posti al piano terra e degli stabulari ad accesso controllato del palazzo Giallo per la realizzazione di un nuovo laboratorio BSL3

Cat. **Progetto Definitivo - Esecutivo**

Ref. **Ing. L. R. Scorrano**

CIG

CUP **E85120000480005**

PROGETTISTI/Designers

ProgettoB20

ProgettoB20 srl - Società di Ingegneria

Cap. Soc. € 30.000,00 i.v. - C.F. e P.IVA 04068290982

www.progettob20.it

Direttore Tecnico: Ing. Pietro Brianza

Sede legale:

25128 BRESCIA - via Bredina, 2c/d

t. +39 030 383398

REA BS - 585894

Unità locale:

20124 MILANO - viale Tunisia, 50

t. +39 02 49523685

REA MI - 2600661

CERTIFIED
MANAGEMENT SYSTEMS



UNI EN ISO 9001:2015
UNI EN ISO 14001:2015
UNI ISO 45001:2018

GRUPPO DI PROGETTAZIONE

PROGETTISTA GENERALE:

Pietro Brianza Ingegnere

PROGETTISTA ARCHITETTONICO:

Luca Pietta Architetto

PROGETTISTA STRUTTURALE:

Giovanna Riina Ingegnere

COLLABORATORI:

Roberta Bertoglio Architetto

CONSULENZE SPECIALISTICHE

IMPIANTI TECNOLOGICI LABORATORI

SIGMA PROJECT ENGINEERING s.r.l.

via Foro Boario, 18 - 25124 Brescia (BS)

ELABORATO/Document

Stato di progetto - Abaco serramenti

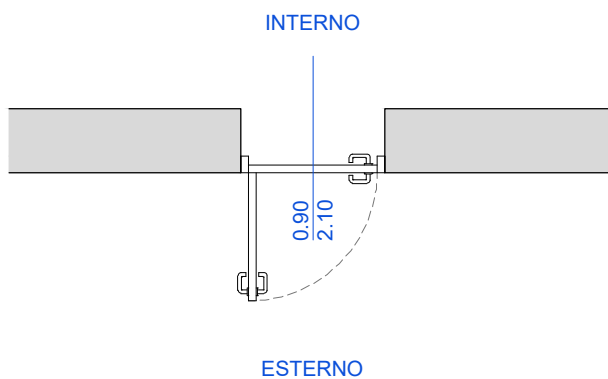
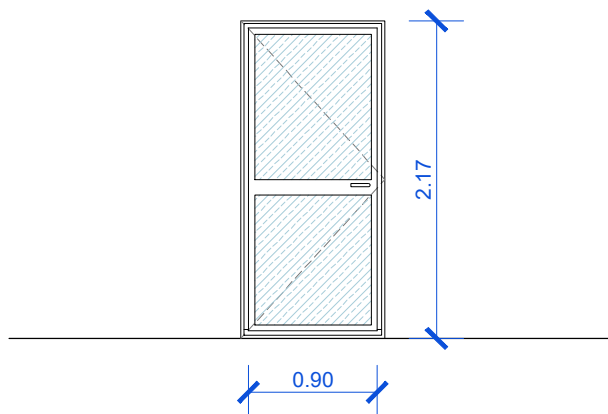
Scale	1:50	ORDER	CATEGORY	SECTION	NUMBER
		W20-192	P.D.E.	ARC	016
Rev.	N	SUBJECT	DATE	D	C
	00	Emissione ai fini della verifica	31/03/2022	R.B.	P.B.
	01	Emissione post verb. di verifica intermedia n. 1 del 20 luglio 2022	30/08/2022	R.B.	P.B.

File **Rif: 09A Tav ARC 016 Abaco serramenti.dwg**

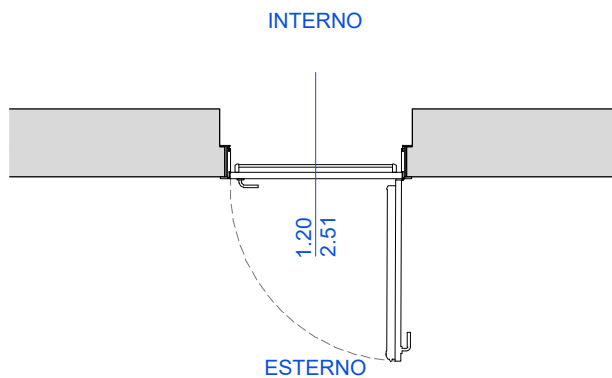
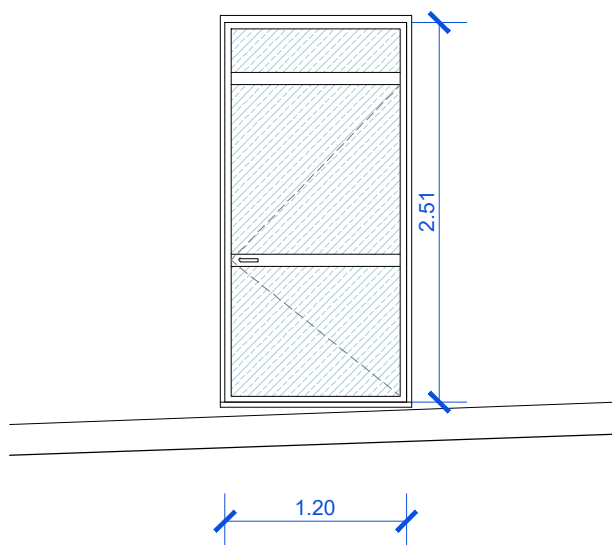
Porta accesso Pass-box

Pe 01

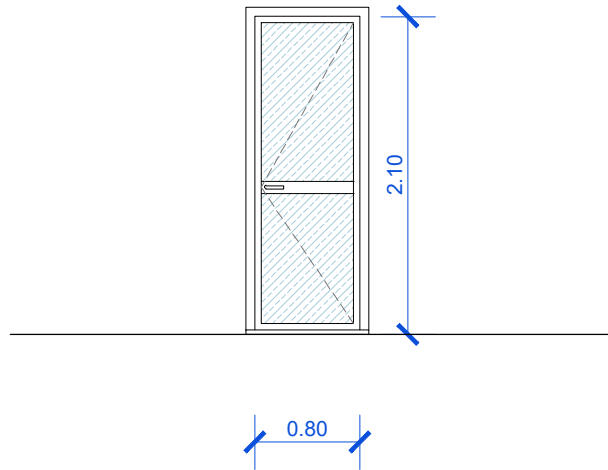
SERRAMENTO	TELAIO	Alluminio	DIMENSIONI 90 cm x 217 cm
	TRASMITTANZA TERMICA Uw		
	APERTURE	Singolo battente	
	ACCESSORI	-	
VETRO	CARATTERISTICHE	Superficie trasparente	QUANTITÀ 2
	FATTORE SOLARE g		
	TRASMITTANZA TERMICA Ug		
UBICAZIONE	PIANO	Piano terra	
	LOCALE	Accesso Pass-Box	
NOTE	Quote al grezzo		



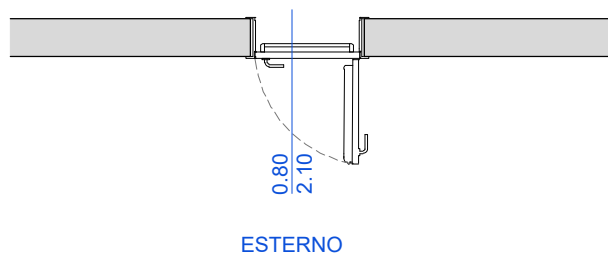
Porta US			Pe 02
SERRAMENTO	TELAIO	Alluminio	DIMENSIONI 120 cm x 251 cm
	TRASMITTANZA TERMICA Uw		
	APERTURE	Singolo battente	
	ACCESSORI	Maniglione antipanico	
VETRO	CARATTERISTICHE	Superficie trasparente	QUANTITÀ 1
	FATTORE SOLARE g		
	TRASMITTANZA TERMICA Ug		
UBICAZIONE	PIANO	Piano Primo	
	LOCALE	US terrazzo	
NOTE	Porta allarmata - Quote al grezzo		



Porta US			Pe 03
SERRAMENTO	TELAIO	Alluminio	DIMENSIONI 80 cm x 210 cm
	TRASMITTANZA TERMICA Uw		
	APERTURE	Singolo battente	
	ACCESSORI	Maniglione antipanico	
VETRO	CARATTERISTICHE	Superficie trasparente	QUANTITÀ 1
	FATTORE SOLARE g		
	TRASMITTANZA TERMICA Ug		
UBICAZIONE	PIANO	Piano Secondo	
	LOCALE	US Locale tecnico	
NOTE	Porta allarmata - Quote al grezzo		

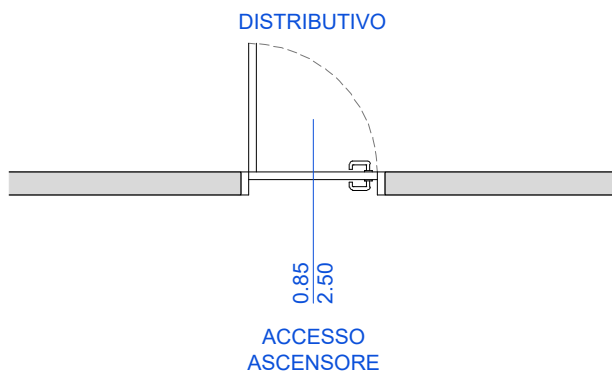
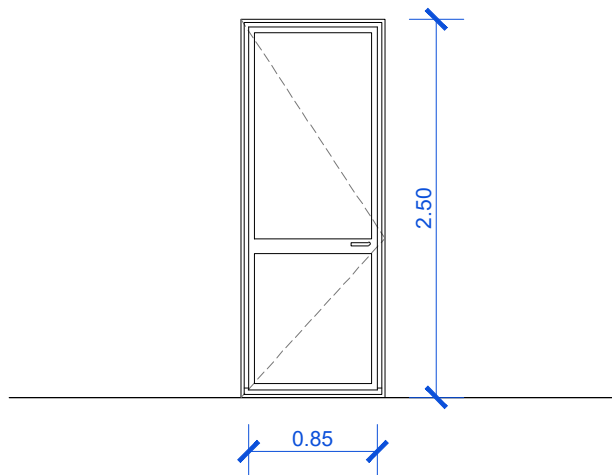


INTERNO



ESTERNO

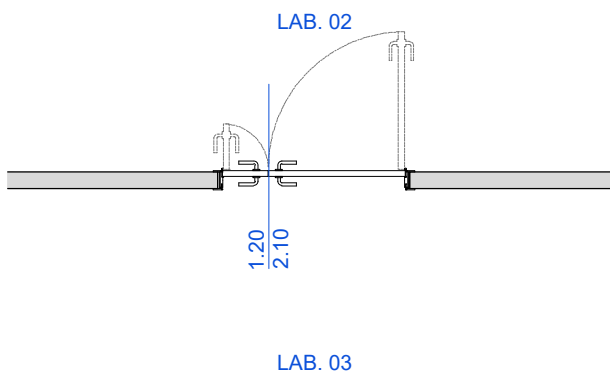
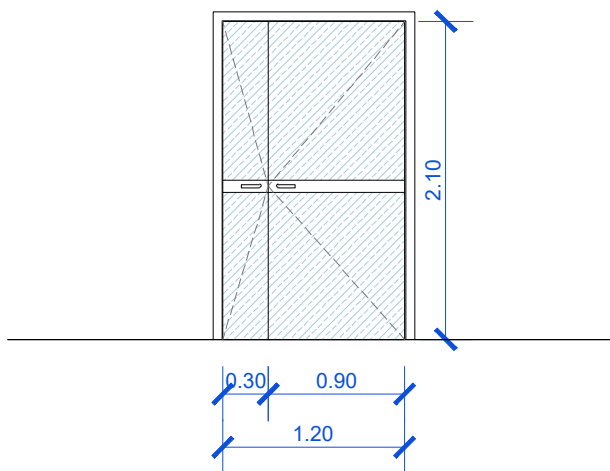
Porta interna			Pi 01
SERRAMENTO	TELAIO	Alluminio	DIMENSIONI 85 cm x 250 cm
	TRASMITTANZA TERMICA Uw		
	APERTURE	Singolo battente	
	ACCESSORI	-	
VETRO	CARATTERISTICHE	-	QUANTITÀ 1
	FATTORE SOLARE g		
	TRASMITTANZA TERMICA Ug		
UBICAZIONE	PIANO	Piano Terra	
	LOCALE	Accesso ascensore	
NOTE	Quote al grezzo		



Porta interna Laboratori

Pi 02

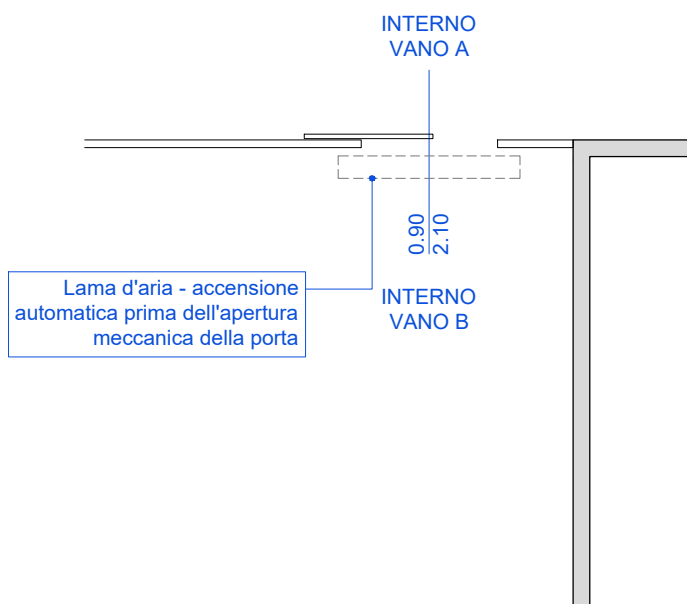
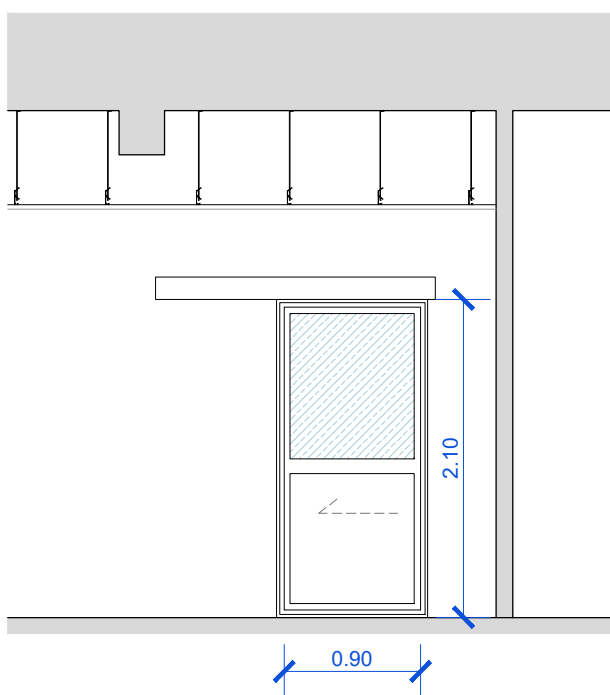
SERRAMENTO	TELAIO	Alluminio	DIMENSIONI 120 cm x 210 cm
	TRASMITTANZA TERMICA Uw		
	APERTURE	Doppio battente	
	ACCESSORI	-	
VETRO	CARATTERISTICHE	Superficie trasparente	QUANTITÀ 6
	FATTORE SOLARE g		
	TRASMITTANZA TERMICA Ug		
UBICAZIONE	PIANO	Piano Primo	
	LOCALE	Accesso tra Lab. 02 e Lab 03 e ascensore	
NOTE	Quote al grezzo		



Porta scorrevole Lab. speciale 04

Pi 03

SERRAMENTO	TELAIO	Alluminio	DIMENSIONI 90 cm x 210 cm
	TRASMITTANZA TERMICA Uw		
	APERTURE	Scorrevole con visiva	
	ACCESSORI	-	
VETRO	CARATTERISTICHE	Superficie trasparente	QUANTITÀ 1
	FATTORE SOLARE g		
	TRASMITTANZA TERMICA Ug		
UBICAZIONE	PIANO	Piano Primo	
	LOCALE	Lab 04 zona camere climatiche	
NOTE	Quote al grezzo		



Accesso Loc. Tecnico 20 P1			Pi 04
SERRAMENTO	TELAIO	Alluminio	DIMENSIONI 85 cm x 210 cm
	TRASMITTANZA TERMICA Uw		
	APERTURE	Singolo Battente	
	ACCESSORI	-	
VETRO	CARATTERISTICHE	Superficie trasparente	QUANTITÀ 1
	FATTORE SOLARE g		
	TRASMITTANZA TERMICA Ug		
UBICAZIONE	PIANO	Piano Primo	
	LOCALE	Loc. tecnico 20	
NOTE	Quote al grezzo		

